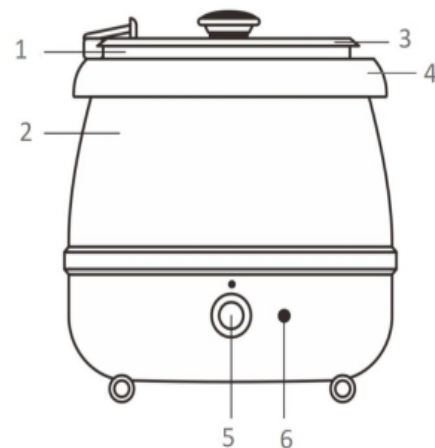


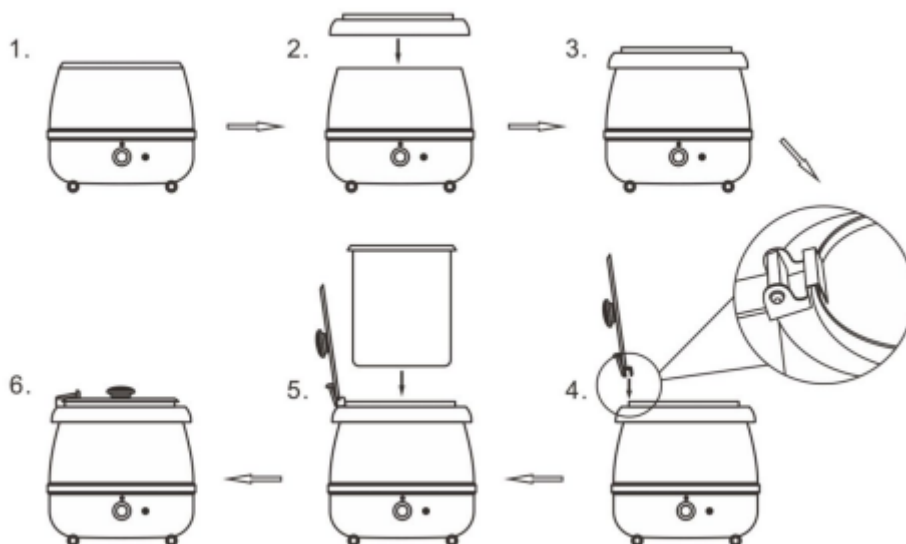
Notice d'utilisation Soupière 10 L

COMPOSITION

- 1 x Cuve (1)
- 1 x Récipient extérieur du pot (2)
- 1 x Couvercle rabattable (3)
- 1 x Anneau (4)
- 1 x Thermostat digitale (5)
- 1 x Voyant lumineux
- 1 x Câble d'alimentation



INSTALLATION ET UTILISATION



1. Avant d'insérer la cuve, versez 0,6 litre d'eau dans le récipient.

Il ne faut en aucun cas verser trop d'eau.

2. Ajoutez le récipient dans la soupière et ajoutez-y vos meilleurs aliments.

3. Branchez le câble d'alimentation et allumez la soupière, le voyant lumineux s'allumera.

4. Réglez la température si besoin.

5. Dégustez !



NETTOYAGE ATTENDU

1. Débranchez la soupière et laissez-la refroidir.
2. Utilisez des produits alimentaires doux.
3. Rincez délicatement avec de l'eau claire.

Afin de ne pas détériorer l'appareil, il est interdit de verser ou d'asperger l'appareil d'eau.

N'utilisez pas d'objets tranchants, vous risquez d'abîmer la soupière.